

プロ用ソーホース (常時在庫品)

ソーホース

実際に工場で使用しているソーホースを、ご希望にお応えし販売開始いたしました。

スチール亜鉛メッキパイプの溶接組みで、長く安心してお使いいただけます。

床を傷付けない為に、脚端にはナイロンキャップを使用しています。

片手で開閉でき設置、片付けにストレスを感じません。



Matsushita

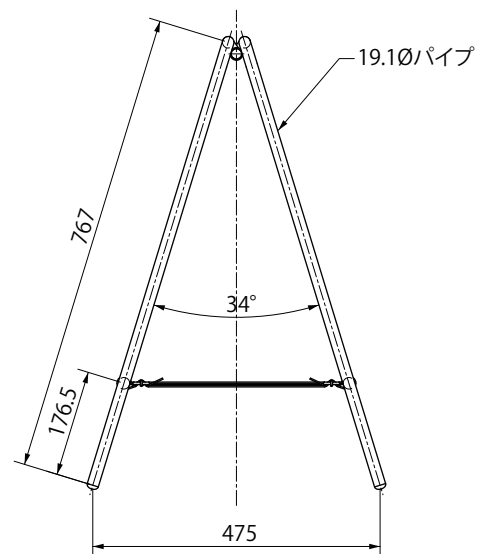
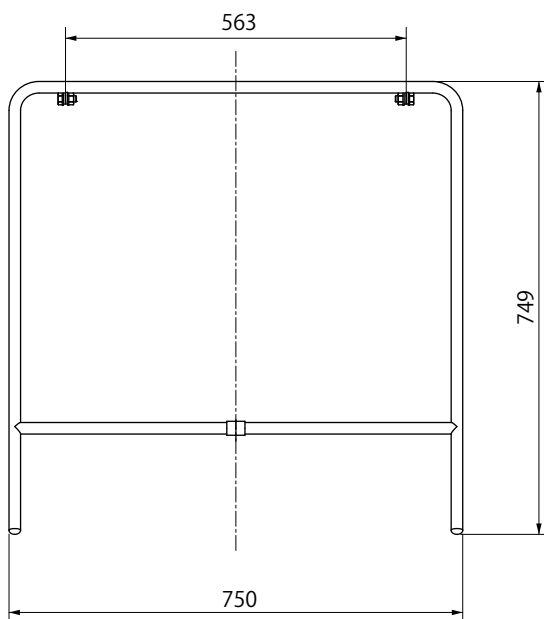
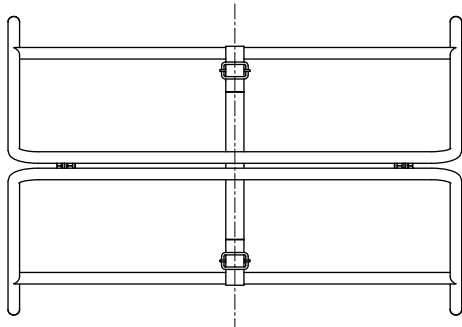
お客様のオンリーワンを目指して

お問合せ・ご注文はこちら

<http://m-kousaku.co.jp>



ソーホース



■ソーホース

型番	寸法	税込価格(送料別途)
BSH-750	W750×H749×D475	18,000円 / 2台一組

※表面処理: 亜鉛メッキ

株式会社松下工作所

〒577-0836 大阪府東大阪市渋川町1-10-27

TEL:06-6727-8280 FAX:06-6720-3793

<http://m-kousaku.co.jp/>

オーダーメイド金物製作の松下工作所